



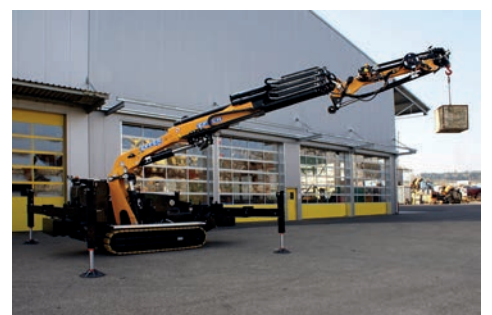
**HODEL  
BETRIEBE**

# Grue compacte C32



## Grue sur chenilles flexible avec Effer 315

- Scanreco Télécommande avec display
- Progress 2.0
- Moteur diesel Tier 5
- acier chenilles en caoutchouc
- Moteur électrique 380V / 15KW avec inverseur
- Plate-form EN 280
- PSAgA



### Êtes-vous intéressé?

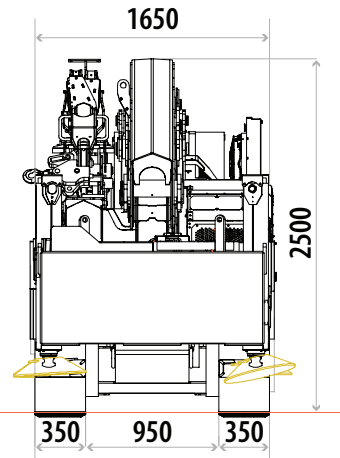
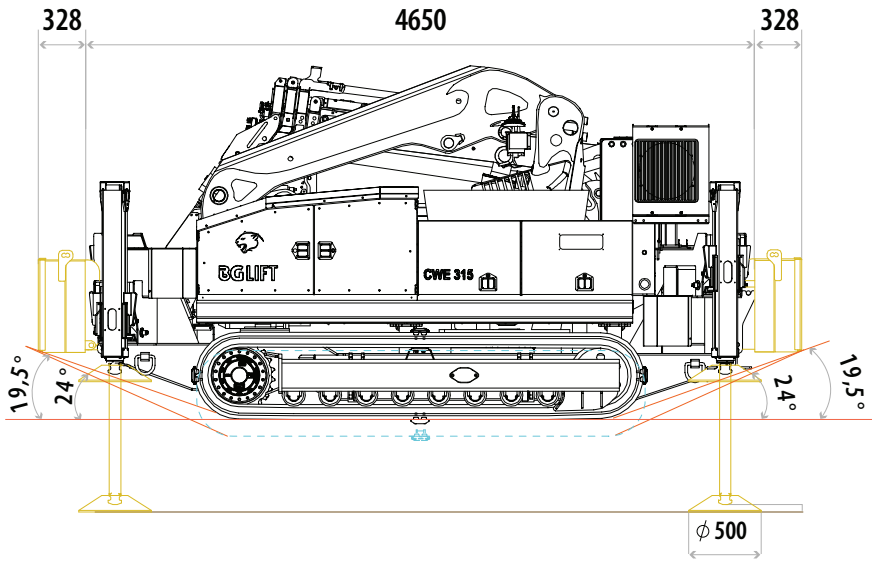
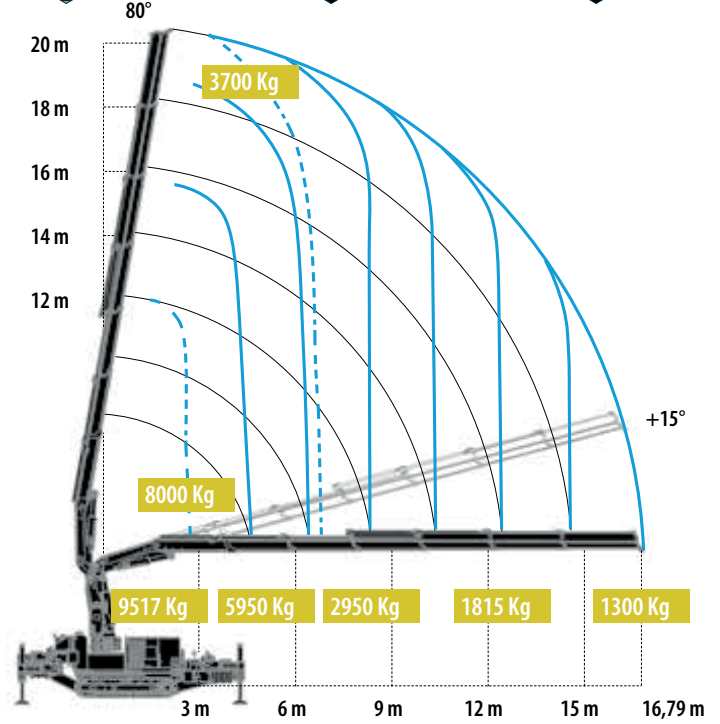
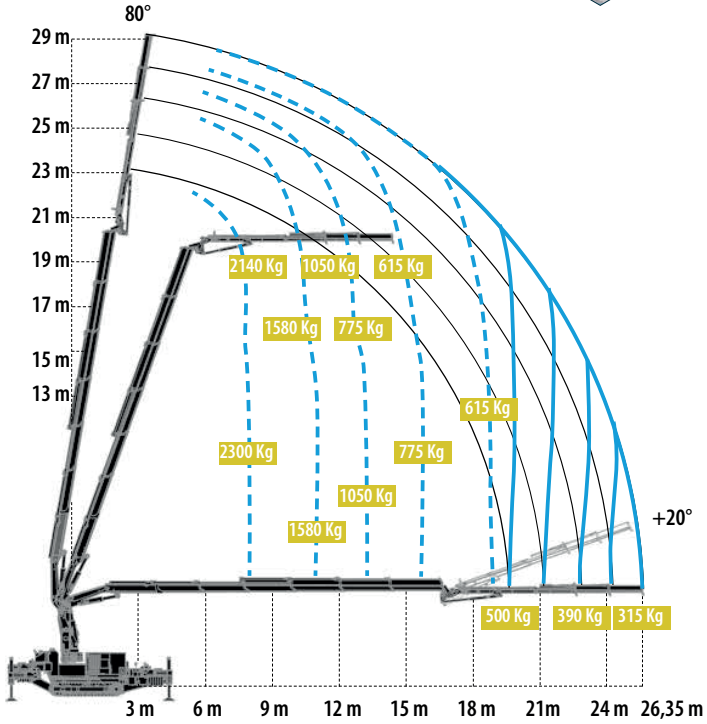


**Consultation  
et conception**

*Chez nous, vous êtes  
entre de bonnes mains*

**Grues de chargement et  
construction de véhicules spéciaux**

# Grue compacte C32



## Fiche Technique

Gamme pivotante	sans fin
Treuil	1'900 / 2'500 kg
Moteur diesel	Yanmar 55 Kw / 291 Nm
Vitesse de conduite	1,2 / 2,2 km/h
Capacité de pente maximale	24°

## Gewichte

grue de base	11'472 kg
Jib	660 kg
Contrepoids	2 x 1'800 kg
Poids total	15'740 kg
boîte de rangement	2 x 160 kg

