



**HODEL  
BETRIEBE**

# Kompakt Kran C32



## Flexibler Raupenkran mit Effer 315

- Scanreco Funksteuerung mit Display
- Progress 2.0
- Dieselmotor Tier 5
- Stahtraupen gummiert
- Elektromotor 380V / 15KW mit Inverter
- Hubarbeitsbühne EN 280
- PSAgA



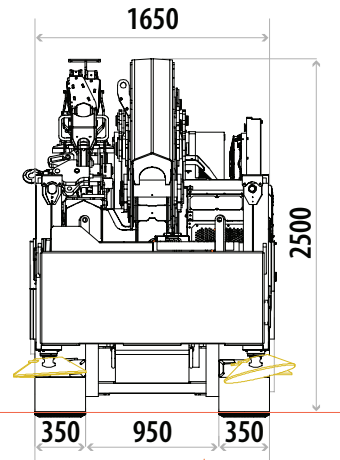
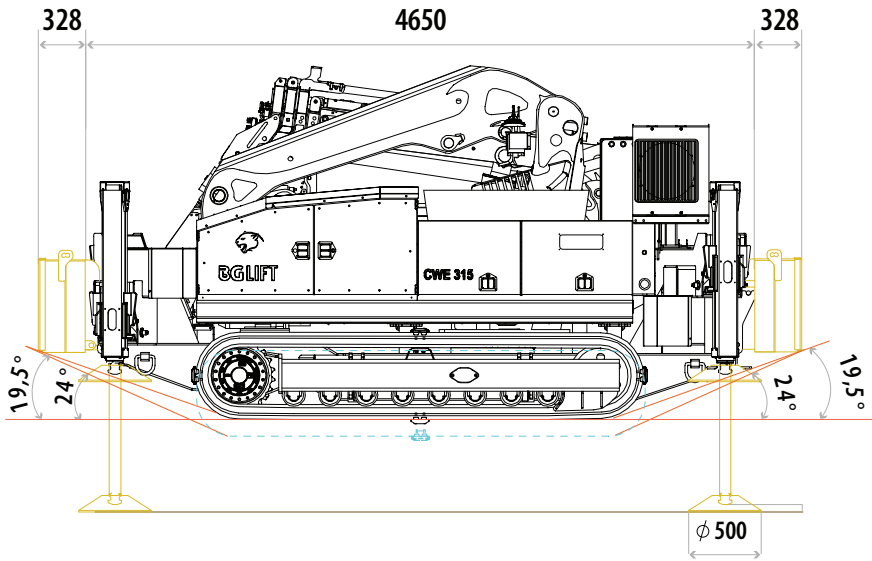
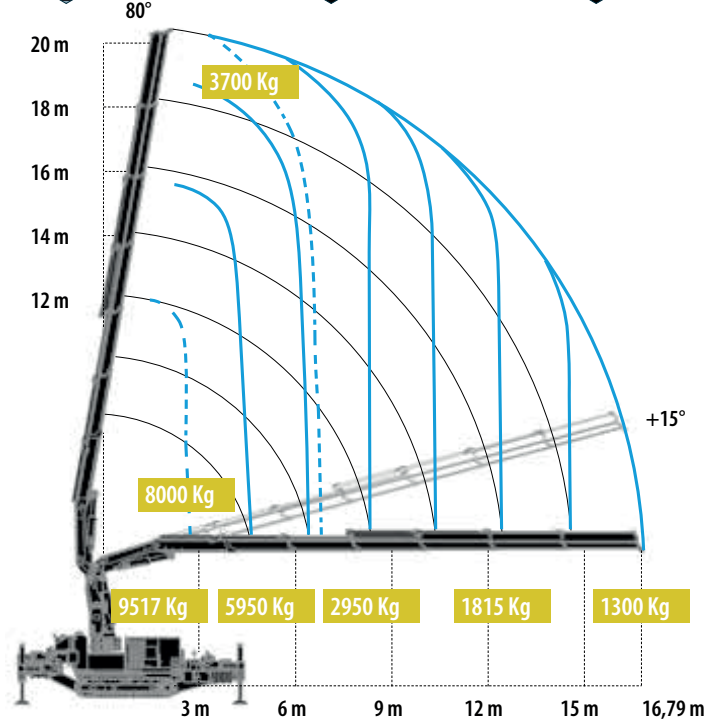
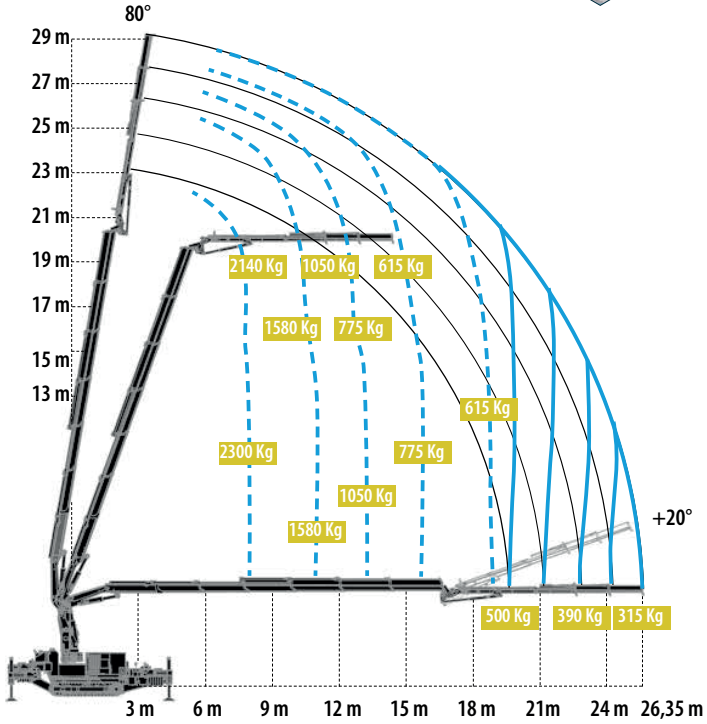
## Interessant für Sie?



**Beratung &  
Konzept**

*Bei uns sind Sie gut aufgehoben*

# Kompakt Kran C32



## Technische Daten

Schwenkbereich	Endlos
Seilwinde	1'900 / 2'500 kg
Diesel Motor	Yanmar 55 Kw / 291 Nm
Fahrtgeschwindigkeit	1,2 / 2,2 km/h
Max. überwindbare Steigung	24°

## Gewichte

Grundmaschine	11'472 kg
Jib	660 kg
Ballast	2 x 1'800 kg
Gewicht total	15'740 kg
Stahlstaukasten	2 x 160 kg

