



**HODEL
BETRIEBE**

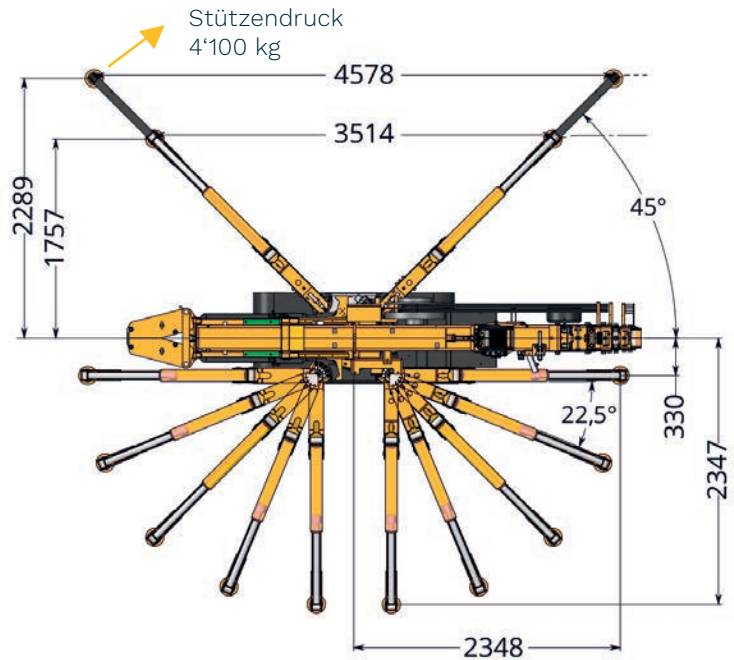
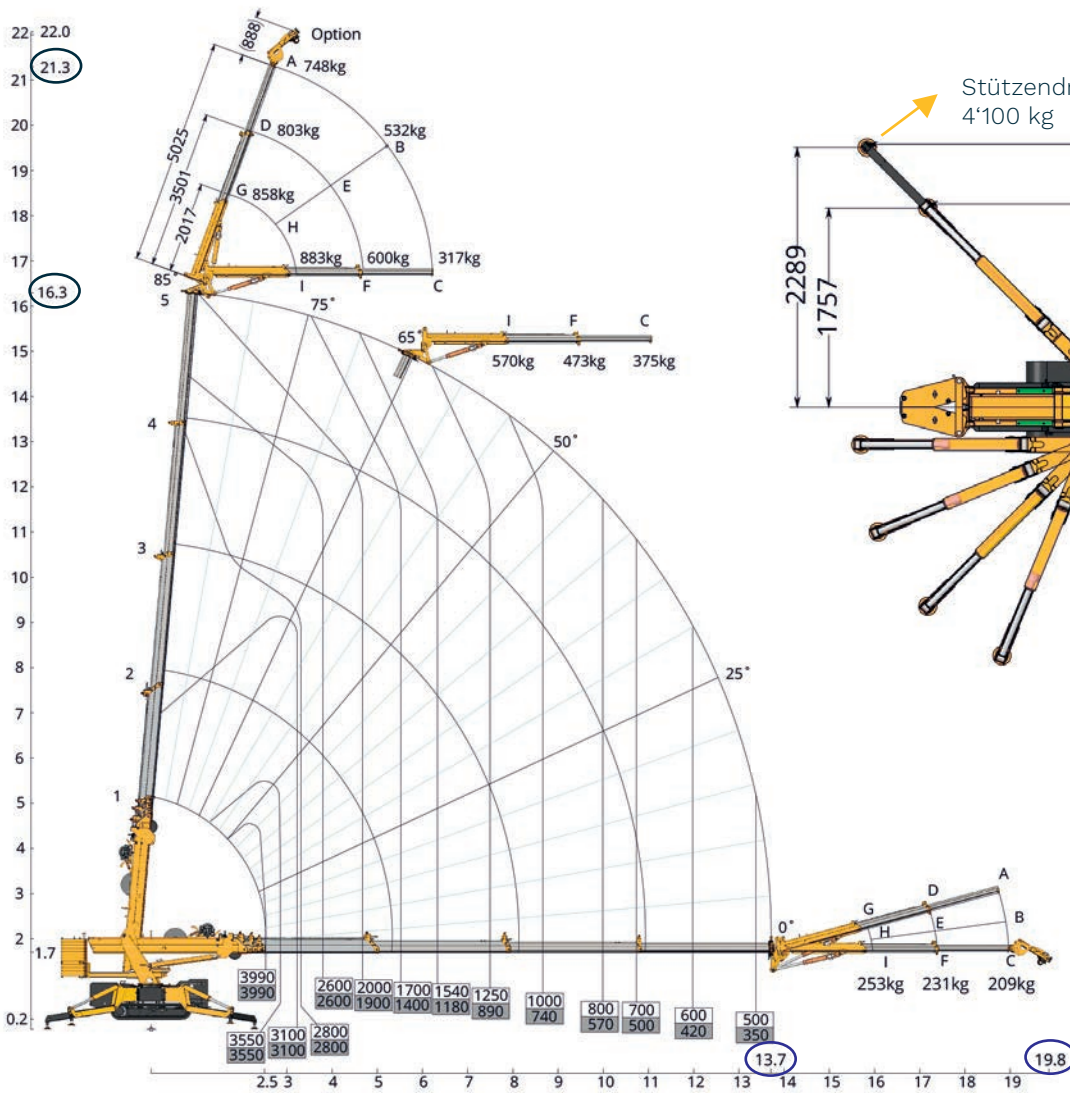
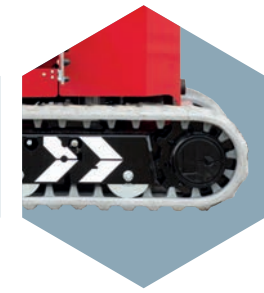
Kompakt Kran C10

HOEFLON®



- Hoeflon Funksteuerung mit Display
- Hydraulisch ausfahrbarer Gegenballast
- Dieselmotor 7,5KW
- Elektromotor 400V / 32A / 5,5KW
- Hydraulisch verbreiterbares Fahrwerk





Technische Daten Kompakt Kran C10

Tragkraft (mit Fly-Jib)	250 - 1'200kg
Tragkraft (ohne Fly-Jib)	500 - 3'990kg
Transportvermessung L x B x H	3'835 x 800 / 1'100 x 1'920mm
Gewicht:	
ohne Ballast / ohne Fly-Jib	3'190kg
mit Ballast / ohne Fly-Jib	4'510kg
mit Ballast / mit Fly-Jib	4'730kg
Dieselmotor	7,5KW
Elektroantrieb	400V / 32A / 5,5KW
Fahrgeschwindigkeit	1,1 km/h / 2,3 km/h / 2,9 km/h
Seilwinde	1'000 / 2'000 / 4'000kg

