



**HODEL
BETRIEBE**

Kompakt Kran C1e



Vollelektrischer Raupenkran

- Hoeflon Funksteuerung mit Display
- Ausfahrbarer Gegenballast
- Elektromotor 24V / 5,4KW
- Hydraulische Schwenkung 136°
- Seilwinde 400 kg
- Hydraulisch verbreiterbares Fahrwerk



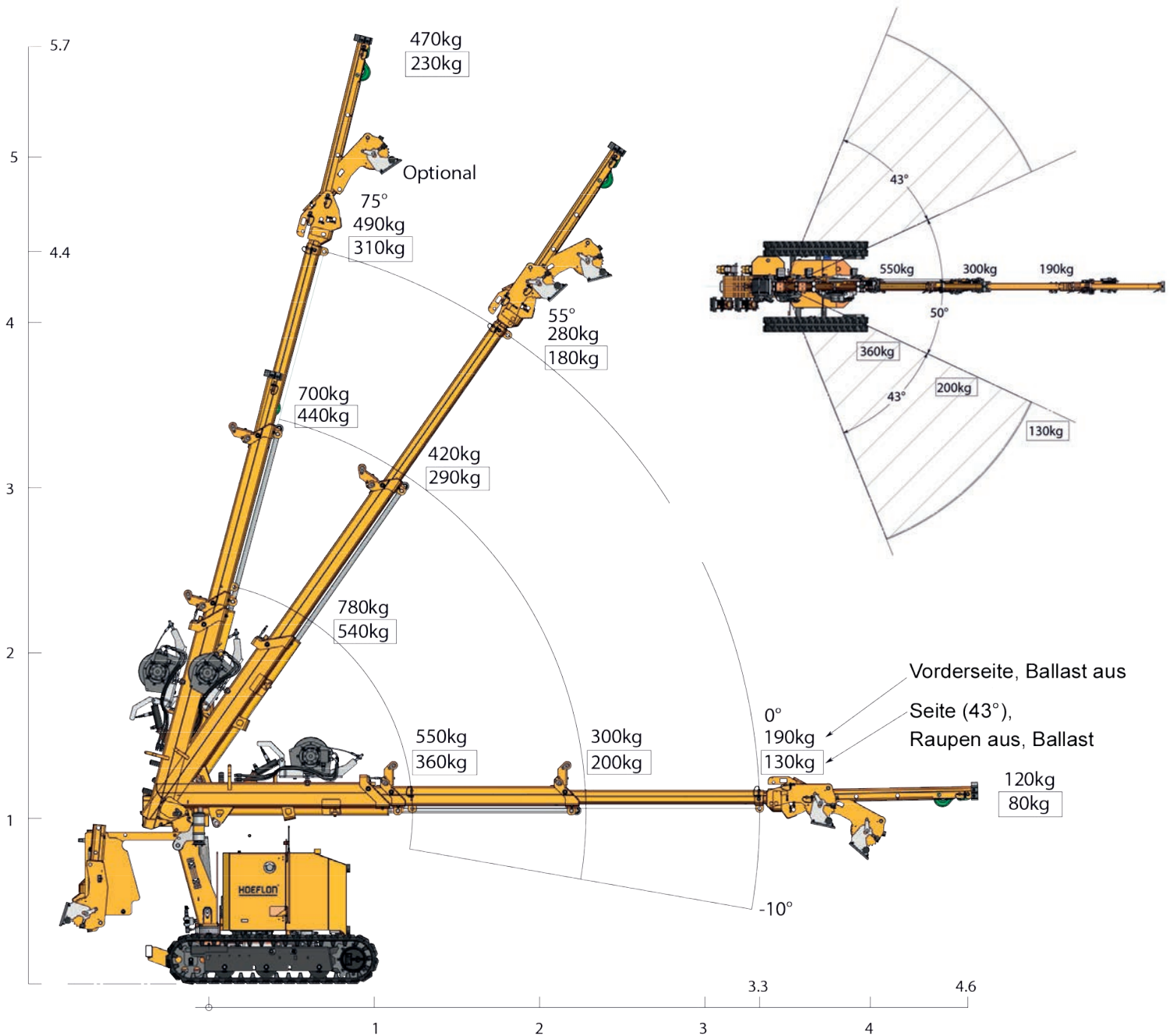
Interessant für Sie?



**Beratung &
Konzept**

Bei uns sind Sie gut aufgehoben

Kompakt Kran C1e



Technische Daten

Schwenkbereich	136°
Seilwinde	400 kg
Elektromotor	5.4 KW
Fahrgeschwindigkeit	0,5 / 1,2 km/h

Gewichte

Grundmaschine	1'060 kg
Ballast	290 kg
Gewicht total	1'350 kg

