



**HODEL
BETRIEBE**

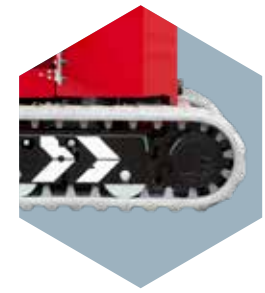
Kompakt Kran C10



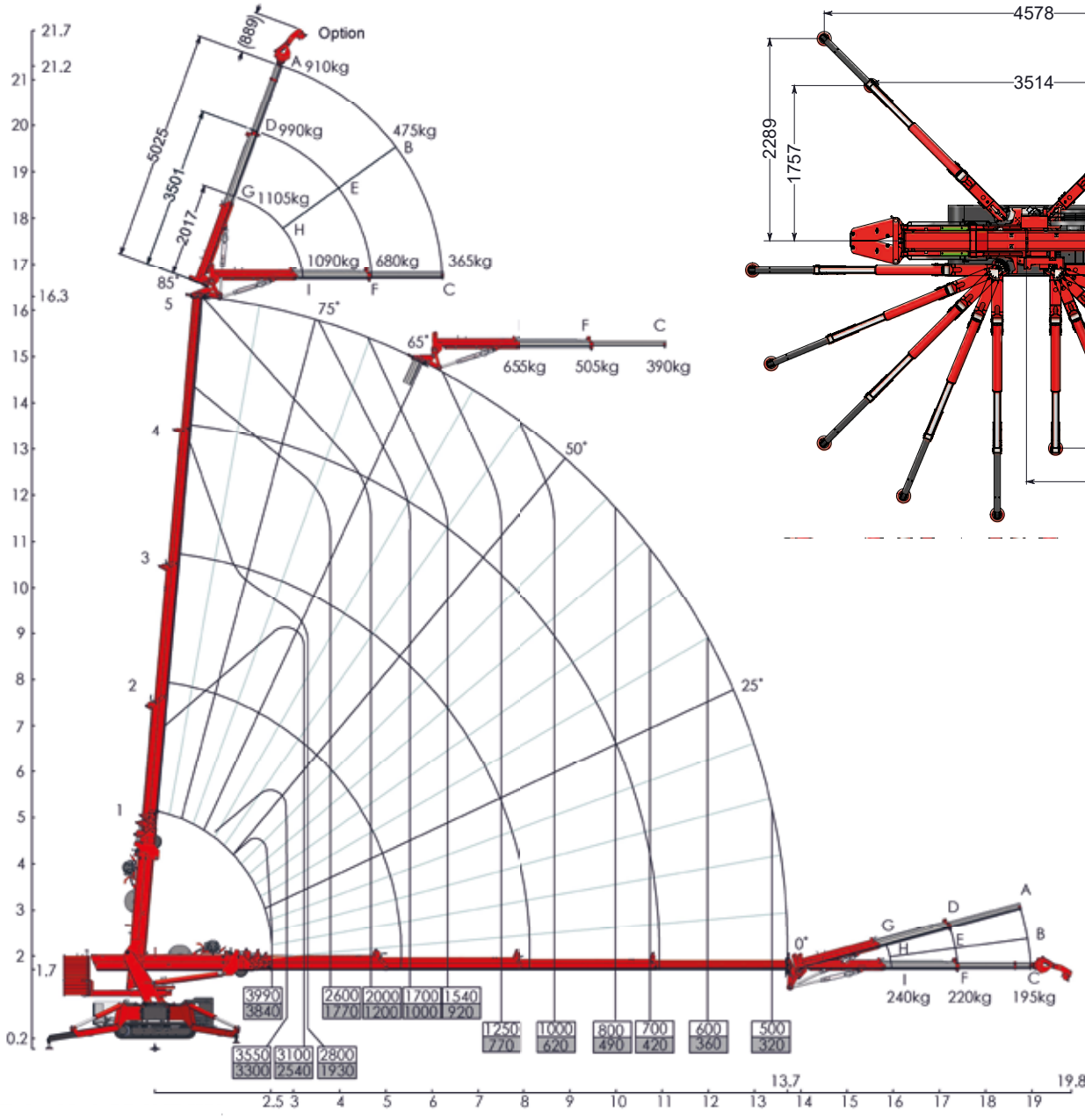
- Hoeflon Funksteuerung mit Display
- Hydraulisch ausfahrbarer Gegenballast
- Dieselmotor 7,5KW
- Elektromotor 400V / 32A / 5,5KW
- Hydraulisch verbreiterbares Fahrwerk



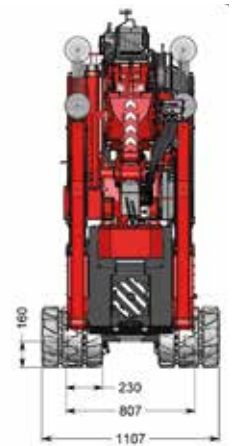
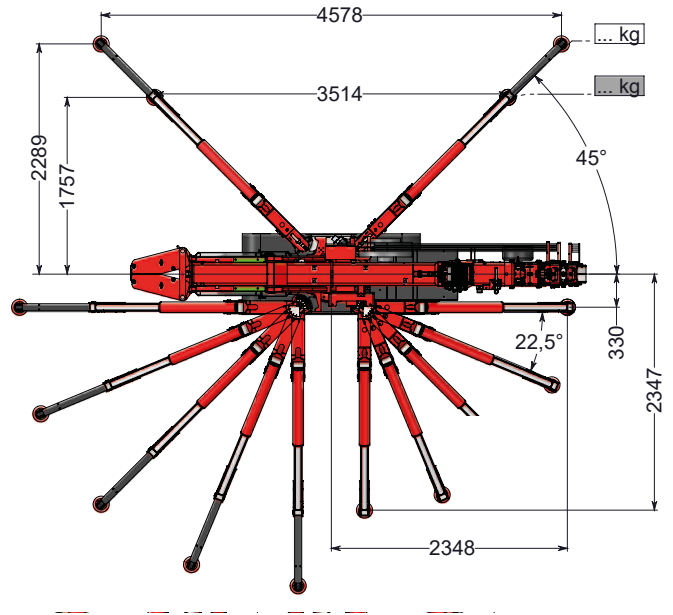
Kompakt Kran C10



Mit Ballast



Standard



Technische Daten

Tragkraft mit Jib	250 - 1'200kg
Tragkraft ohne Jib	500 - 3'990kg
Vermassung L x B x H	4'176 x 807 x 2'148mm
Dieselmotor	7,5kW
Elektroantrieb	400V / 32A / 5,5kW
Fahrgeschwindigkeit	1,1km/h / 2,3km/h / 2.9 km/h

Gewichte

ohne Ballast / ohne Jib	3'190kg
mit Ballast / ohne Jib	4'510kg
mit Ballast / mit Jib	4'730kg
Seilwinde	1'000 / 2'000 / 4'000kg

