



**HODEL
BETRIEBE**

Kompakt Kran C10e



Vollelektrischer Raupenkran

- Hoeflon Funksteuerung mit Display
- Hydraulisch ausfahrbarer Gegenballast
- Endlosschwenkung
- Seilwinde 1'000 kg
- Hydraulisch verbreiterbares Fahrwerk
- Transportierbar auf Anhänger



Interessant für Sie?



**Beratung &
Konzept**

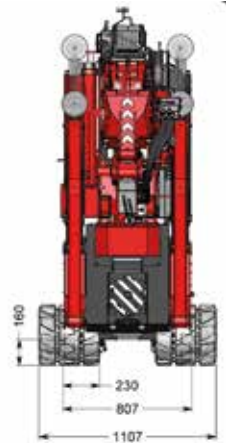
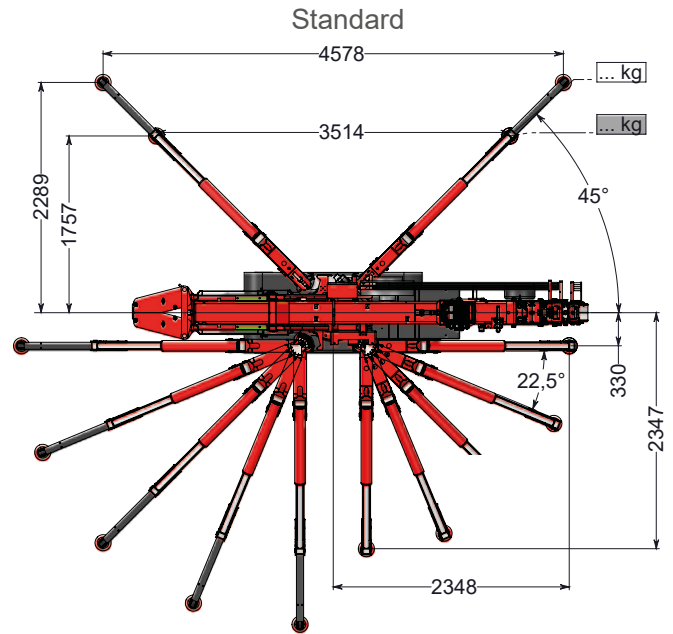
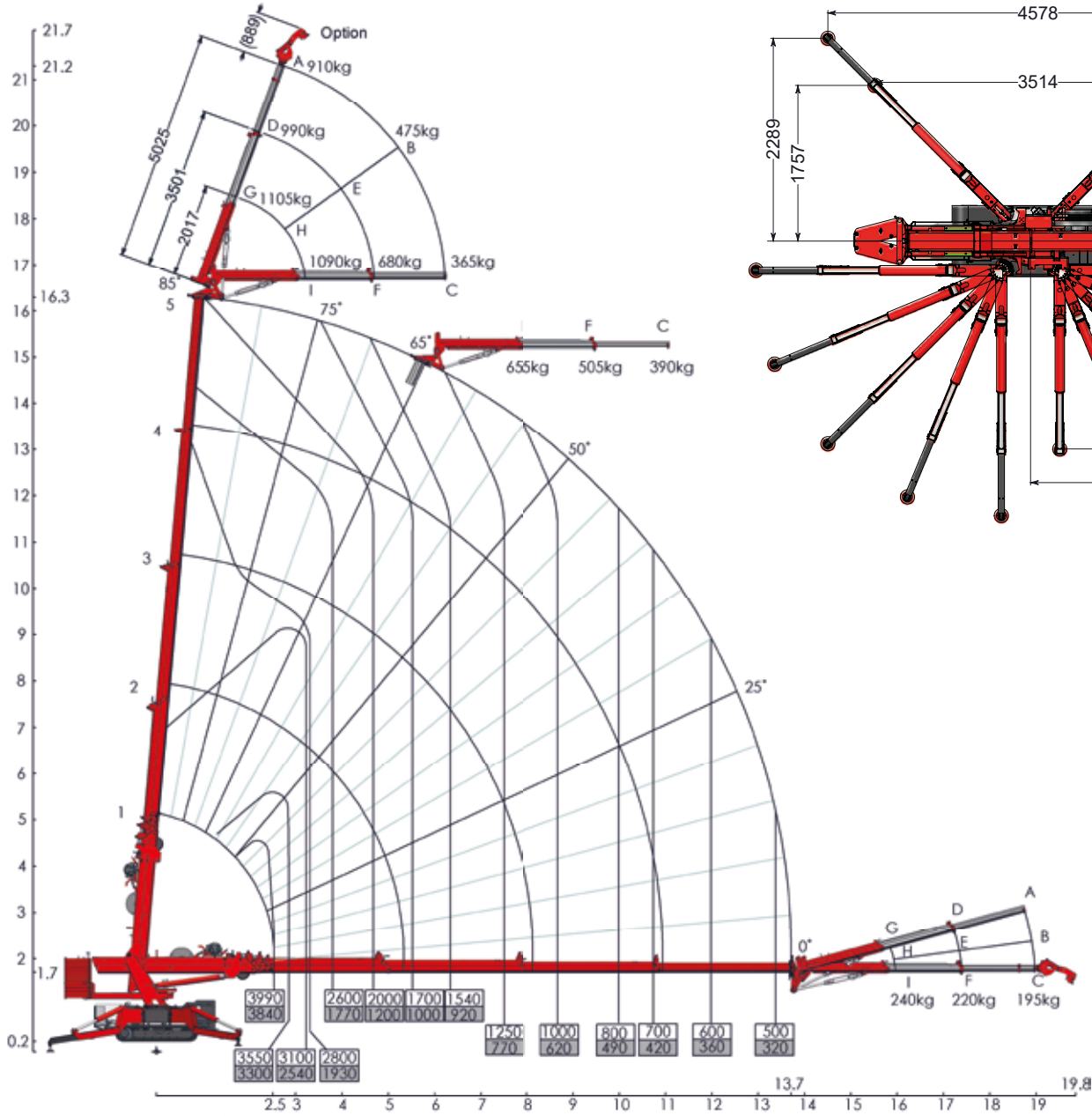
Bei uns sind Sie gut aufgehoben



Kompakt Kran C10e



Mit Ballast



Technische Daten

Tragkraft mit Jib	250 - 1'200kg
Tragkraft ohne Jib	500 - 3'990kg
Elektroantrieb	230V / 15A
Seilwinde	1'000 / 2'000 / 4'000kg
Vermassung L x B x H	4'176 x 807 x 2'148mm

Gewichte

ohne Ballast / ohne Jib	3'060kg
mit Ballast / ohne Jib	4'400kg
mit Ballast / mit Jib	4'700kg

