



**HODEL
BETRIEBE**

Kompakt Kran C6e



Vollelektrischer Raupenkran

- Hoeflon Funksteuerung mit Display
- Hydraulisch ausfahrbarer Gegenballast
- 12 KW Elektromotor
- Endlosschwenkung
- Seilwinde 1'000 kg
- Hydraulisch verbreiterbares Fahrwerk
- Transportierbar auf Anhänger GG 3,5 t



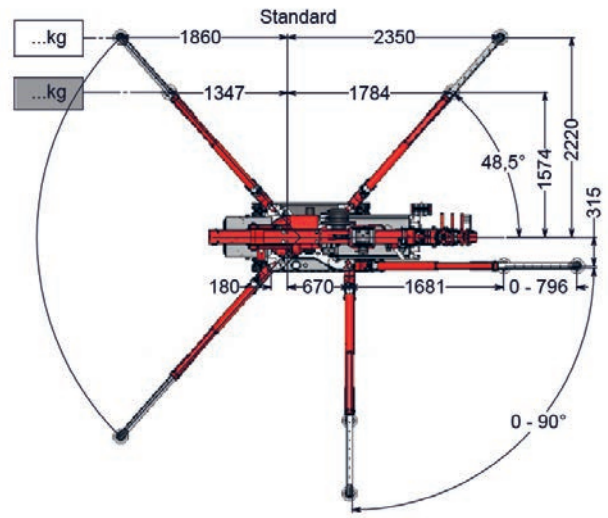
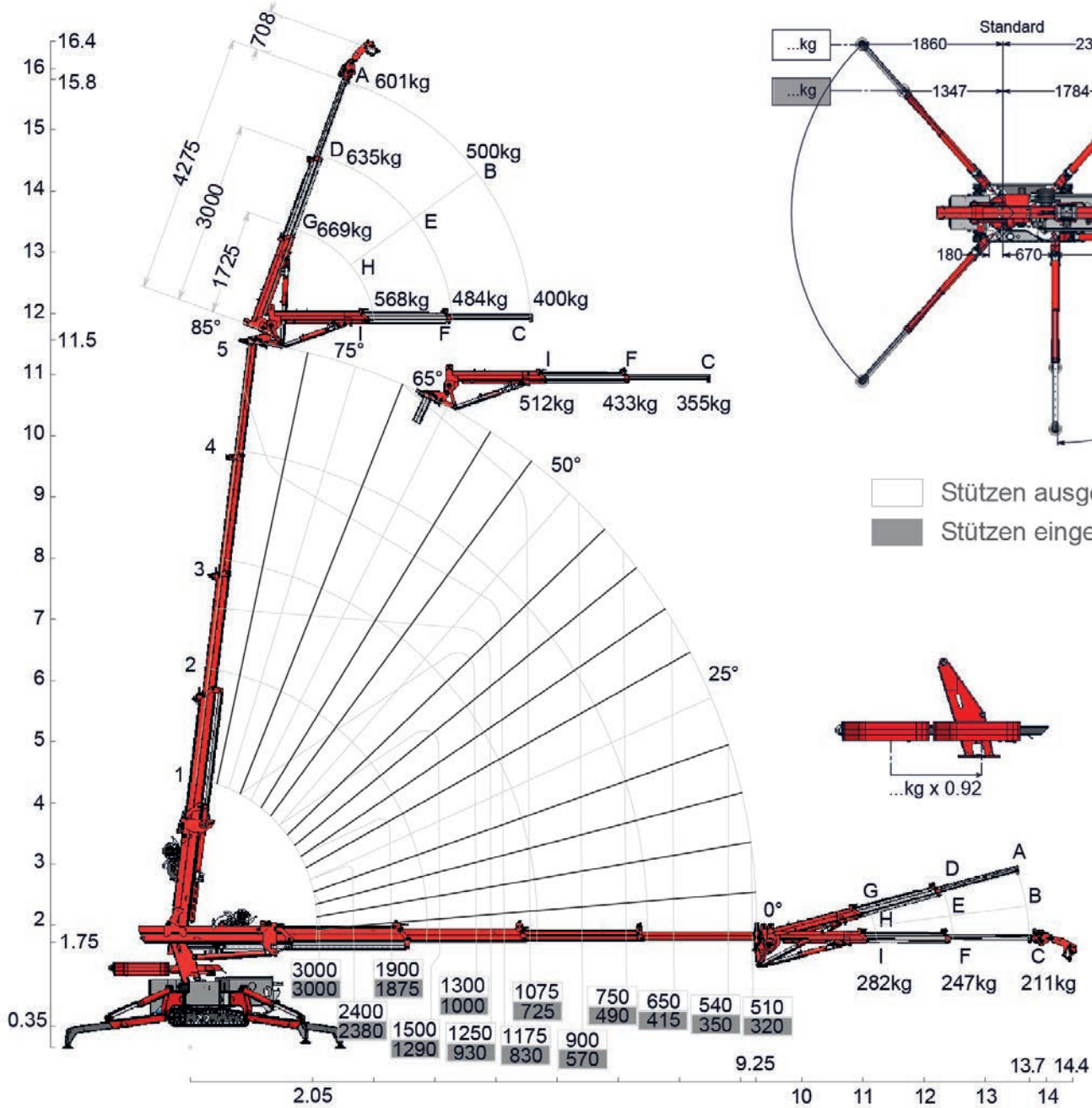
Interessant für Sie?



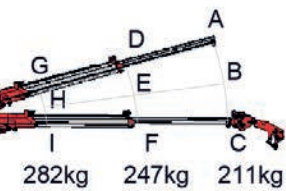
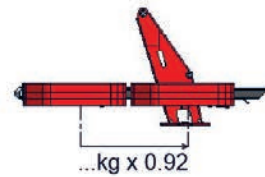
**Beratung &
Konzept**

Bei uns sind Sie gut aufgehoben

Kompakt Kran C6e



□ Stützen ausgefahren
 ■ Stützen eingefahren



Technische Daten

Schwenkbereich
 Seilwinde
 Elektromotor
 Fahrgeschwindigkeit

Endlos
 1'000 kg
 12 KW
 1,2 / 2,2 km/h

Gewichte

Grundmaschine
 Ballast
 Gewicht total

2'340 kg
 550 kg
 2'890 kg

