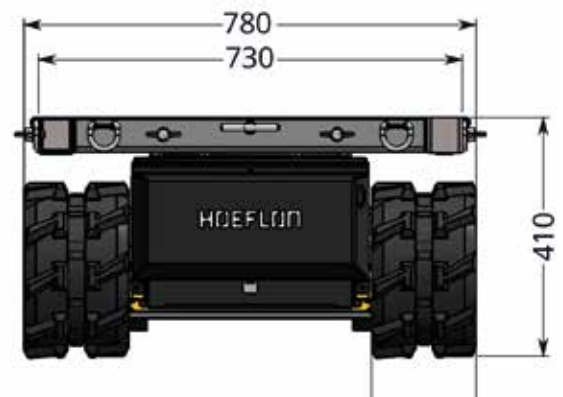
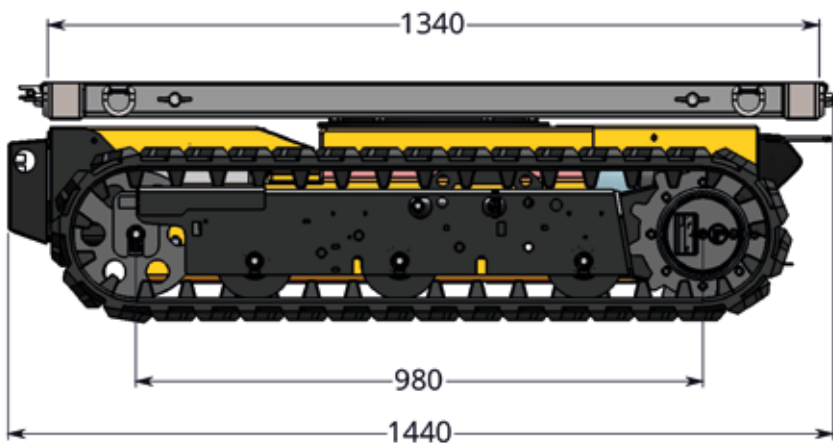




- kompakt, bärenstark und robust
- präzise zu manövrieren
- Ladung einfach zu befestigen
- geräuschlos durch Elektroantrieb
- drehbarer Plattformtisch



Technische Daten Transportwagen TC1

Kapazität	1'200kg
Eigengewicht	500kg
Antrieb	elektrisch
Stromversorgung	Batterien
Ladegerät	230V / 50Hz
Ladedauer	13 Stunden
Betriebsdauer	3 Stunden
Bodendruck	0,15 kg/cm ²
Höchstgeschwindigkeit	2,2km/h
Geschwindigkeitsregler	Proportional bedienbar
Max. Neigungswinkel	25°
Max. Schrägstand	20°
Art der Ladefläche	360° drehbar

